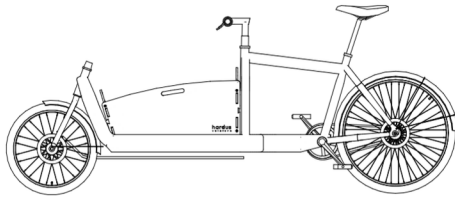


# Assembly Instructions

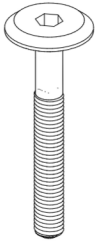
Safetyinstructions



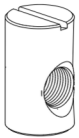
# hardus

velofurn

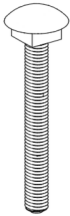
## Cargobox



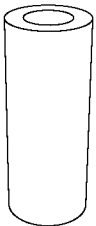
10 Stück M5 x 30



10 Stück 8 x 12 M5



3 Stück M8 x 80mm



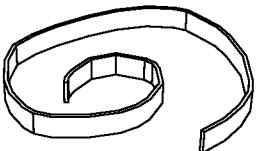
3 Stück Spacer



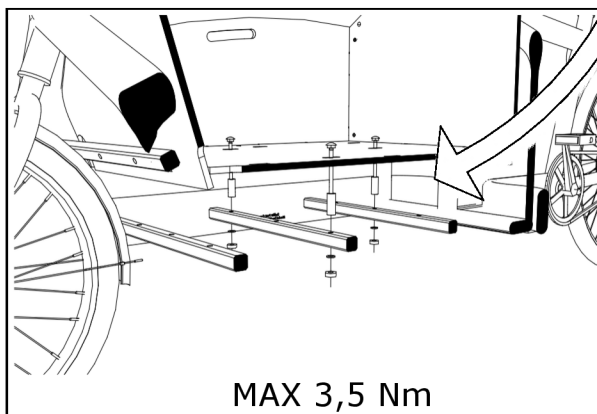
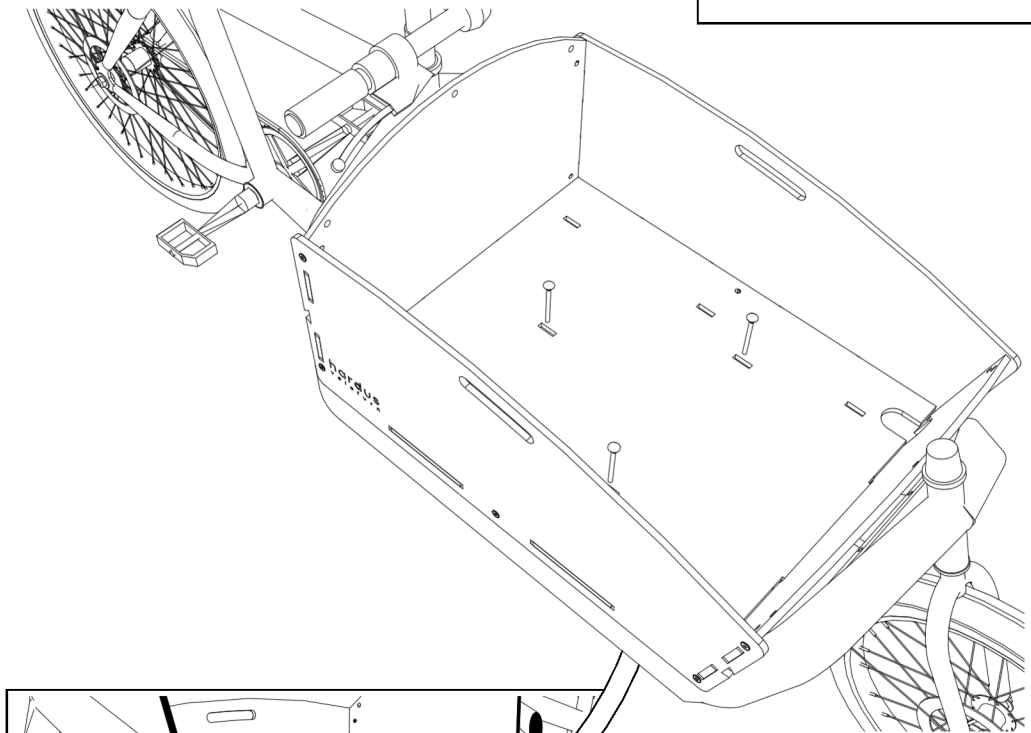
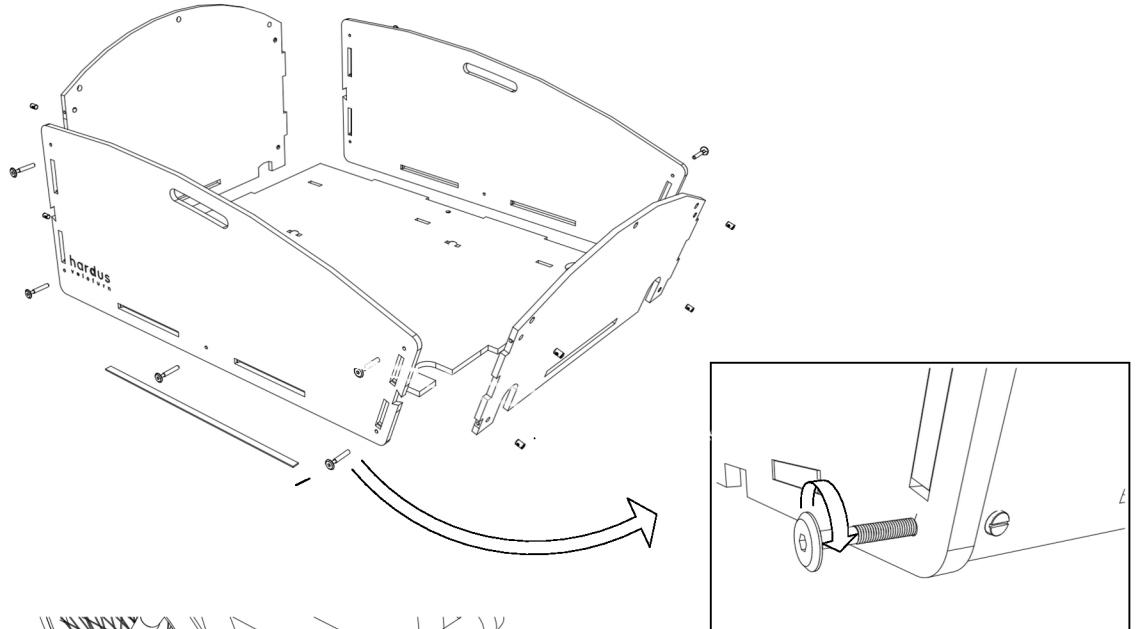
3 Stück Ø 8,1mm



3 Stück M8



2 Stück Rahmenschutz



MAX 3,5 Nm

**Montage:**

Selbstklebenden Moosgummi-Rahmenschutz zwischen Cargobox und Radplattform aufkleben. Die Cargobox mittig platzieren, damit beim Verwenden einer Persenning oder eines Canopys ein gleichmäßiger Abstand zum Fahrradrahmen gewährleistet ist. Zwischen dem Unterboden der Box und den Rahmenteilen Spacer montieren. Die Rahmenschrauben bitte mit maximal 3,5 Nm und die Verbindungsschrauben der Einzelteile der Cargobox mit maximal 4,0 Nm anziehen.

**Technische Daten:**

Länge: ca. 70 cm  
Breite: ca. 55 cm  
Höhe Hinterstück: ca. 40 cm (Innenmaß)  
Höhe Vorderstück: ca. 24 cm  
Gewicht: ca. 7,2 kg  
Material: Birke

**ISO-Fix-Halterung:**

Die Nutzung einer ISO-Fixhalterung oder der hardus-Kindersitzbank ist standardmäßig für die Boxgrößen M und L, LT, LX und LXDT vorgesehen. Die korrekte Montage und Nutzung liegt in Ihrem Verantwortungsbereich. Bitte prüfen Sie regelmäßig die Schrauben einen festen Sitz. hardus velofurn übernimmt keine Haftung.

**Weitere Hinweise****ACHTUNG**

Prüfen Sie regelmäßig alle Schraubverbindungen auf festen Sitz und beachten Sie die vorgegebenen Drehmomente.

Die maximal zulässige Zuladung sowie das zulässige Gesamtgewicht des Fahrrads sind den technischen Vorgaben des jeweiligen Fahrradherstellers zu entnehmen

und zwingend einzuhalten. Insbesondere sind die Herstellerangaben des Larry vs Harry Bullitt-Bikes zu beachten.

Veränderungen, eigenmächtige Umbauten oder technische Modifikationen an der Box, den Halterungen oder den Befestigungspunkten sind unzulässig und können die

Sicherheit beeinträchtigen.

Das Basismaterial Ihrer Box besteht aus wasserfest verleimten Phenolharzfilm-Sperrholzplatten, die speziell für den Außenbereich gefertigt wurden.

Dennoch handelt es sich um ein Naturmaterial, das empfindlich auf dauerhafte Nässe sowie längere Feuchtigkeitseinwirkung reagieren kann.

Stellen Sie Ihr Fahrrad möglichst geschützt und trocken ab. Wird das Fahrrad oder die Box abgedeckt, ist darauf zu achten, dass sich keine Stauflüssigkeit oder Kondenswasser unter der Abdeckung bildet.

Vor jeder Nutzung sind die Box sowie alle sicherheitsrelevanten Bauteile auf sichtbare Beschädigungen und festen Sitz zu kontrollieren.

**Installation**

Apply the self-adhesive foam rubber frame protection between the cargo box and the bike platform. Position the cargo box centrally to ensure even clearance to the bicycle frame when using a cover tarp or canopy. Install spacers between the underside of the box and the frame components. Tighten the frame mounting bolts to a maximum torque of 3.5 Nm. Tighten the connecting bolts of the individual cargo box components to a maximum torque of 4.0 Nm

Technical Specifications

Weight depending on model/type: 7.2 kg to 8.4 kg

Material: Birch plywood

**ISOFIX Mounting Bracket**

The use of an ISOFIX mounting bracket or the hardus child seat bench is intended as standard for box sizes M, L, LT, LX and LXDT. Correct installation and use are the responsibility of the user. Please regularly check all bolts and fasteners for tightness. hardus velofurn accepts no liability for improper installation or misuse.

**Additional Information****WARNING**

Regularly inspect all screw connections and fasteners for tightness and observe the specified torque values. The maximum permissible payload and the permitted total weight of the bicycle must comply with the technical specifications provided by the respective bicycle manufacturer. In particular, the manufacturer specifications for the Larry vs Harry Bullitt bike must be observed. Any modifications, unauthorized alterations or technical changes to the box, brackets or mounting points are prohibited and may compromise safety.

The base material of your box consists of waterproof phenolic film-coated plywood panels specifically manufactured for outdoor use. Nevertheless, wood remains a natural material that may react sensitively to prolonged exposure to moisture and wet conditions.

Store your bicycle in a dry and protected location whenever possible. If the bicycle or the box is covered, ensure that no standing water or condensation can accumulate beneath the cover. Before each use, inspect the box and all safety-relevant components for visible damage and secure attachment.